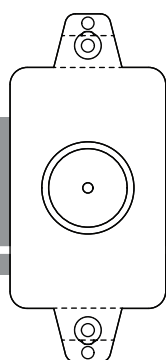




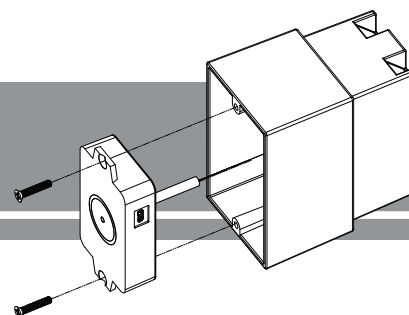
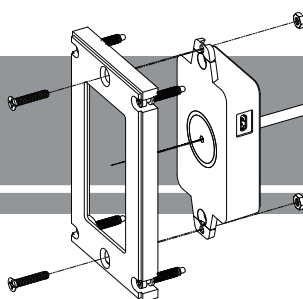
a Motorola Solutions Company

Openpath Emb USB Smart Rea

O Openpath Embedded US combina a funcionalidade de leitor, módulo incorporado de registro de desktop em um leitor multitecnologia sup kHz) e alta frequência (13,56 MHz) pode ser instalado em um único g em uma parede para uma arquitetura instalada dentro de catracas e uma mesa ou impressora. Escolha entre o bloco terminal RS-485 ou na sua configuração.



Abas removíveis
acomodar
qualquer instalação t



Acesso Openpath

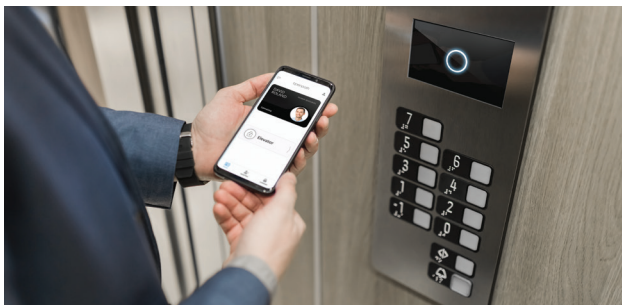
A Openpath cria soluções de segurança inteligentes para o escritório moderno. O principal produto da empresa, o Openpath Access, combina um hardware elegante com um aplicativo, permitindo que os funcionários entrem no escritório usando seus smartphones. Ao contrário dos sistemas legados, o software da Openpath é baseado em nuvem, o que significa que o Access se adapta facilmente à sua empresa e se integra perfeitamente a plataformas como G Suite e Azure AD.

A tecnologia SurePath Mobile patenteada da Openpath garante confiabilidade e entrada rápida via Bluetooth, Wi-Fi e LTE. Com criptografia em todos os níveis e poderosas permissões no nível do usuário, o Openpath Access é mais seguro e mais dinâmico do que os sistemas de controle de acesso tradicionais. Os recursos simplificados e personalizáveis do Openpath Access tornam o gerenciamento do escritório mais fácil do que nunca.



OP-R2-EMBD

Leitor Inteligente USB Incorporado



Leitor Inteligente Incorporado

Compatibilidade de cartão

- Openpath DESFire EV3
- MIFARE Clássico/DESFire/Ultraleve (ISO14443A) CSN
- Proximidade Openpath
- Proximidade HID®
- LenelProx®

Especificações

Gerenciado em Nuvem	Sim
Forma	mini
Cor	Preto
Frequência	125 kHz, 13,56 MHz
Openpath Bluetooth	Sim
NFC	Sim
Acene para desbloquear/tocar	Sim
Desbloqueio Automático de Proximidade	Sim
Cartões de Prox Openpath/Fobs	Sim
HID® Prox	Sim
LenelProx®	Sim
Openpath DESFire EV3	Sim
MIFARE/DESFire (CSN)	Sim
Padrões	ISO 14443A, Prox
Ambiental	Apenas para uso interno

Características

- Os suportes de encaixe suportam várias aplicações de montagem
- A porta USB suporta leitor de registro e funcionalidade de impressão segura
- O tamanho pequeno cabe dentro de catracas, elevadores, quiosques e outras aplicações incorporadas
- Suporta leitores Wiegand auxiliares conectados através do leitor Openpath
- Funciona perfeitamente com o aplicativo móvel
- Disponível tanto para Android quanto para iOS
- Funciona com relógios inteligentes, além do aplicativo móvel
- Suporta desbloqueio remoto com privilégios de nível de usuário
- Garantia de vida

Instalação

- Fácil instalação via fiação RS-485 ou conexão USB
- Compatível com fiação Wiegand herdada

ALFINETE	Nome (curto)	Nome (completo)
1	CONDUZIU	Wiegand LED
2	BUZZER	Campainha Wiegand
3	WD1	Wiegand Dados 1
4	WD0	Dados Wiegand 0
5	-UMA	RS485-A
6	+B	RS485-B
7	VO	Tensão Wiegand
8	GND	Wiegand RTN
9	VIN	+12V ENTRADA
10	GND	Terra (RTN)

RS-485 e
Terminal Wiegand
Definições de bloco

A temperatura não deve exceder -30°C a 60°C (-22°F a 140°F)

Segurança

- Comunicação totalmente criptografada entre o aplicativo móvel e o controlador
- Comunicação totalmente criptografada entre os cartões-chave Openpath e o leitor
- Elimina a ameaça de cópia ou clonagem de cartões-chave Openpath
- Inclui armazenamento seguro inviolável

Compatibilidade do sistema

- O Reader funciona com o Openpath Access System, incluindo controladores Openpath, software de gerenciamento de nuvem e aplicativo móvel
- O Reader funciona com sistemas de controle de acesso herdados por meio da opção Mobile Gateway

Dimensões

- Com todas as abas intactas: 4,6 x 10,2 x 1,8 cm (1,8 x 4 x 0,7 pol.)
- Com as abas externas removidas: 4,6 x 8,9 x 1,8 cm (1,8 x 3,5 x 0,7 pol.)
- Com todas as abas removidas: 4,6 x 7 x 1,8 cm (1,8 x 2,8 x 0,7 pol.)

Potência

- 0,5A @ 5VCC
- 0,25A @ 12VCC
- 0,12A @ 24VCC