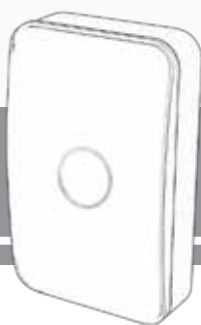


## Padrão Openpath Leitor Inteligente v2

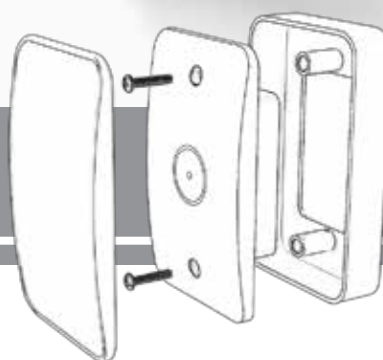
O leitor de porta Openpath aproveita a segurança líder do setor combinada com um design elegante que aprimora qualquer porta e ambiente de escritório. O Smart Reader v2 é um leitor multitecnologia que suporta frequências baixas (125 kHz) e altas (13,56 MHz). O leitor padrão pode ser embutido dentro de uma única caixa de distribuição, proporcionando um perfil fino.



Montagem embutida  
na caixa de gangue



Montagem em superfície  
na parede



Montagem em superfície  
com invólucro e  
tampa de pressão exposta

## Acesso Openpath

A Openpath cria soluções de segurança inteligentes para o escritório moderno. O principal produto da empresa, o Openpath Access, combina um hardware elegante com um aplicativo, permitindo que os funcionários entrem no escritório usando seus smartphones. Ao contrário dos sistemas legados, o software da Openpath é baseado em nuvem, o que significa que o Access se adapta facilmente à sua empresa e se integra perfeitamente a plataformas como G Suite e Azure AD.

A tecnologia SurePath Mobile patenteada da Openpath garante confiabilidade e entrada rápida via Bluetooth, Wi-Fi e LTE. Com criptografia em todos os níveis e poderosas permissões no nível do usuário, o Openpath Access é mais seguro e mais dinâmico do que os sistemas de controle de acesso tradicionais. Os recursos simplificados e personalizáveis do Openpath Access tornam o gerenciamento do escritório mais fácil do que nunca.



# OP-R2X-STND

Leitor inteligente padrão v2



## Leitor Inteligente v2

### Compatibilidade de cartão

- Openpath DESFire EV3
- MIFARE Clássico/DESFire/Ultraleve (ISO14443A) CSN
- Proximidade Openpath
- Proximidade HID®
- LenelProx®

### Especificações

Gerenciado em Nuvem	Sim
Forma	Padrão
Cor	Preto branco
Frequência	125 kHz, 13,56 MHz
Openpath Bluetooth	Sim
NFC	Sim
Acene para desbloquear/tocar	Sim
Desbloqueio Automático de Proximidade	Sim
Cartões de Prox Openpath/Fobs	Sim
HID® Prox	Sim
LenelProx®	Sim
Openpath DESFire EV3	Sim
MIFARE/DESFire (CSN)	Sim
Padrões	ISO 14443A, Prox
Certificação	CE, FCC, UL 294, UKCA
Ambiental	IP65

### Características

- Placa frontal de encaixe
- Design moderno, pode se misturar perfeitamente ou atualizar a estética de qualquer entrada
- Projeto interno/externo
- Suporta leitores Wiegand auxiliares conectados através do leitor Openpath
- Funciona perfeitamente com o aplicativo móvel
- Disponível tanto para Android quanto para iOS
- Funciona com relógios inteligentes, além do aplicativo móvel
- Suporta desbloqueio remoto com privilégios de nível de usuário
- Garantia de vida

### Instalação

- Fácil instalação via fiação RS-485
- Compatível com fiação Wiegand herdada

Cor do rabicho	Nome (curto)	Nome (completo)	
Cinza	GND	Terra (RTN)	Controlador Primário Conexões
Azul	+B	RS485-B	
Toilet	-UMA	RS485-A	
Laranja	VIN	+12V ENTRADA	

Vermelho	VO	Tensão Wiegand	Conexões para Auxiliar Leitor Wiegand
Preto	GND	Wiegand RTN	
Verde	WD0	Dados Wiegand 0	
Branco	WD1	Wiegand Dados 1	
Marrom	CONDUZIU	Wiegand LED	
Amarelo	BUZZER	Campainha Wiegand	

A temperatura não deve exceder -30°C a 60°C (-22°F a 140°F)

### Segurança

- Comunicação totalmente criptografada entre o aplicativo móvel e o controlador
- Comunicação totalmente criptografada entre os cartões-chave Openpath e o leitor
- Elimina a ameaça de cópia ou clonagem de cartões-chave Openpath
- Inclui armazenamento seguro inviolável

### Compatibilidade do sistema

- O Reader funciona com o Openpath Access System, incluindo controladores Openpath, software de gerenciamento de nuvem e aplicativo móvel
- O Reader funciona com sistemas de controle de acesso herdados por meio da opção Mobile Gateway
- Suporte para Apple Enhanced Contactless Protocol (ECP)

### Dimensões

- Com tampa traseira, sem gang box: 7,4 x 12,0 x 2,3 cm (2,9 x 4,7 x 0,9 pol.)
- Sem tampa traseira, na caixa de gangue: 7,4 x 12,0 x 1,1 cm (2,9 x 4,7 x 0,43 pol.)

### Potência

- 0,25A @ 12VCC
- 0,12A @ 24VCC

